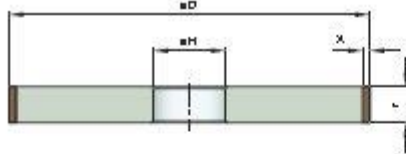




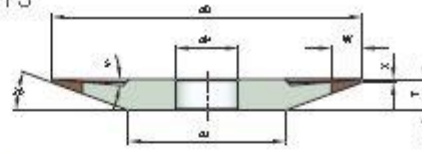
Formtyper

1A1



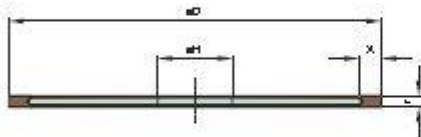
S. 10

4BT9



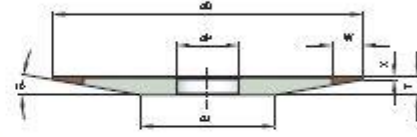
S. 10

1A1R



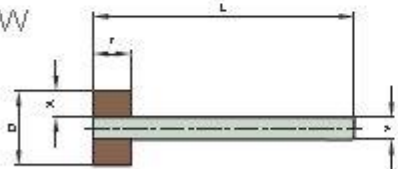
S. 10

4ET9



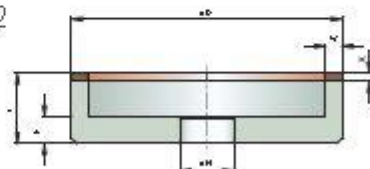
S. 10

1A8W



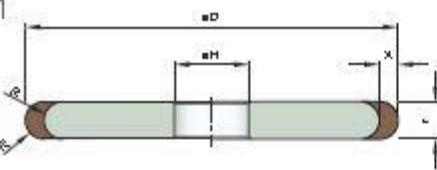
S. 10

6A2



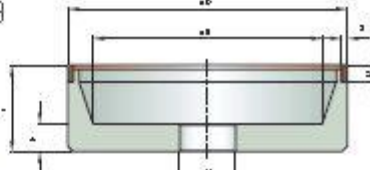
S. 10

1FF1



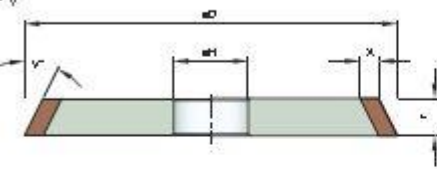
S. 10

6A9



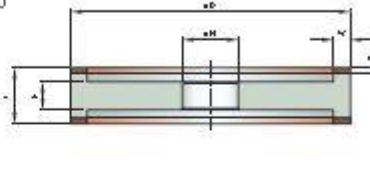
S. 10

1V1-V°



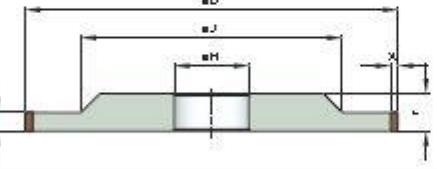
S. 10

8A3



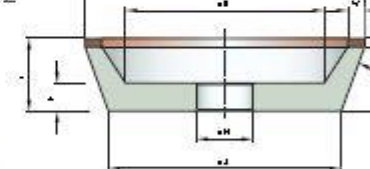
S. 10

3A1



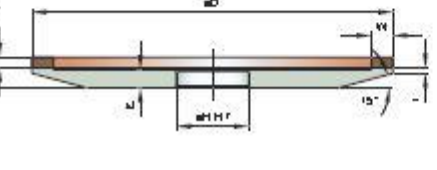
S. 10

11A2



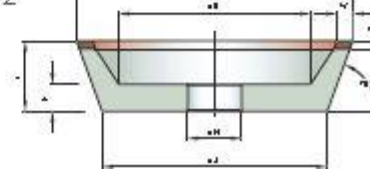
S. 10

4A2



S. 10

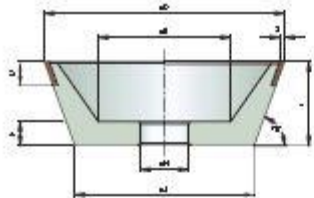
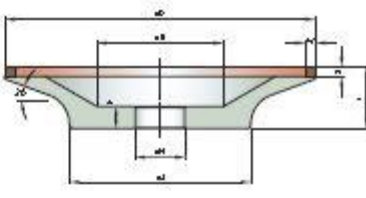
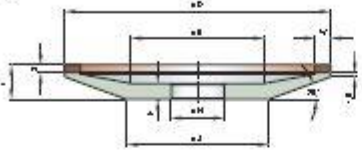
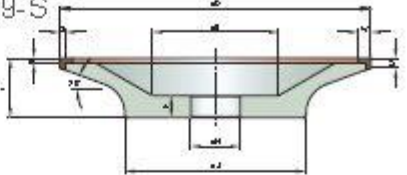
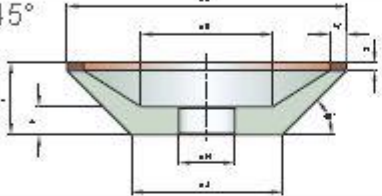
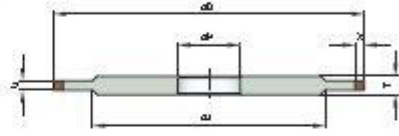
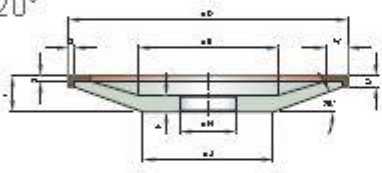
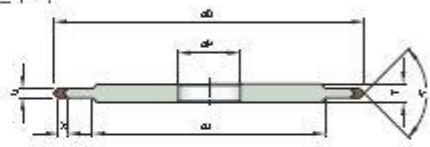
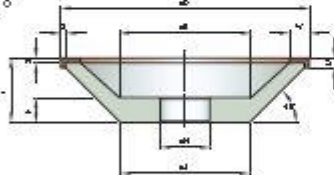
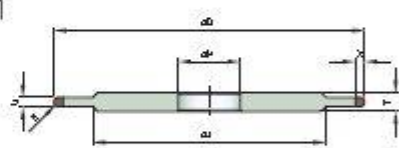
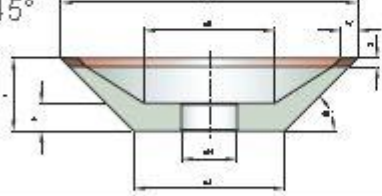
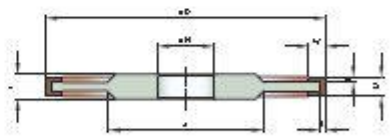
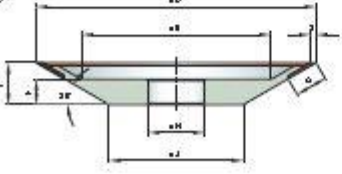
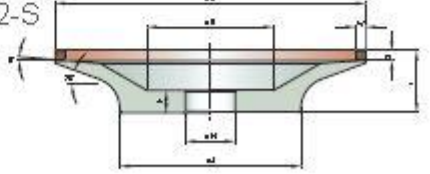
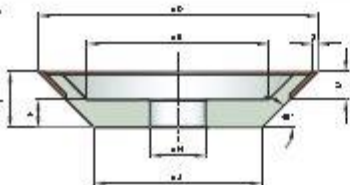

11V2



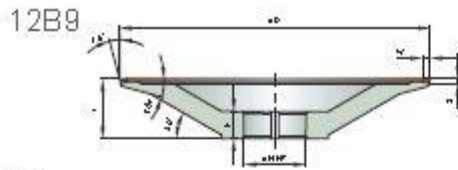
S. 10

*Kontakta oss får offert och
Information om leveransbara
Dimensioner o sammansättningar*

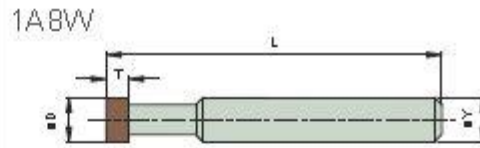
Översikt Formtyper verktygsslipning

| | | | |
|--------------------------------------|---|--------------------------------------|--|
| 11V9 <small>Skala 2x</small> |  | 13A2-S <small>Skala 1:2</small> |  |
| 12A2-20° <small>Skala 2x</small> |  | 13C9-S <small>Skala 1:1</small> |  |
| 12A2-45° <small>Skala 2x</small> |  | 14A1 <small>Skala 1:1</small> |  |
| 12C9-20° <small>Skala 2x</small> |  | 14EE1-V° <small>Skala 1:1</small> |  |
| 12C9-45° <small>Skala 2x</small> |  | 14F1 <small>Skala 1:1</small> |  |
| 12V2-45° <small>Skala 2x</small> |  | 14U1 <small>Skala 1:1</small> |  |
| 12V9-30° <small>Skala 1:1</small> |  | 19A2-S <small>Skala 1:1</small> |  |
| 12V9-45° <small>Skala 1:1</small> |  | HH1 <small>Skala 1:1</small> |  |

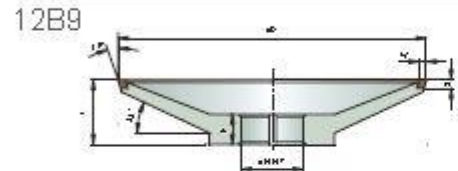
Översikt Formtyper Såg och klingskärpning



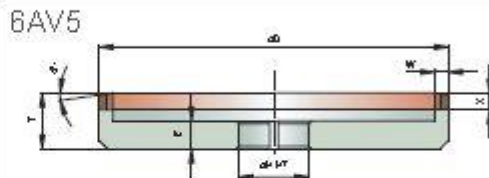
Scale 20



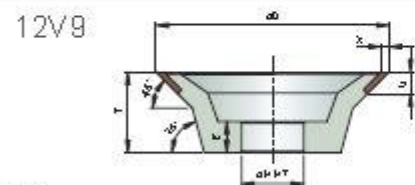
Scale 25



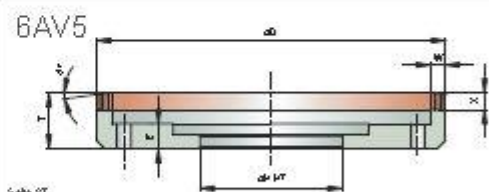
Scale 20



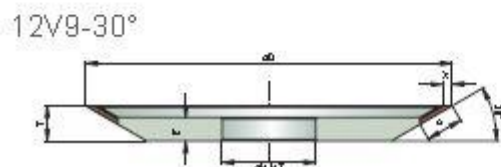
Scale 25



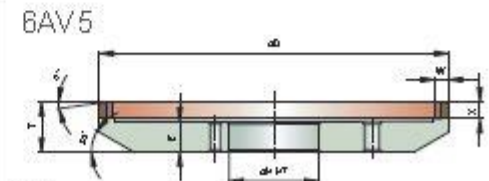
Scale 25



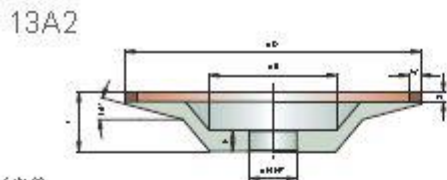
Scale 25



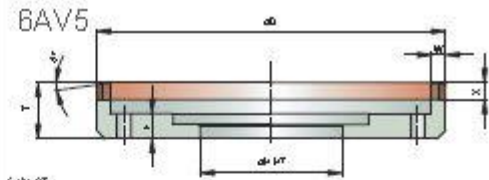
Scale 25



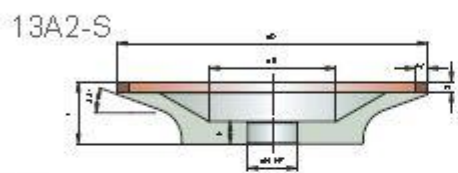
Scale 25



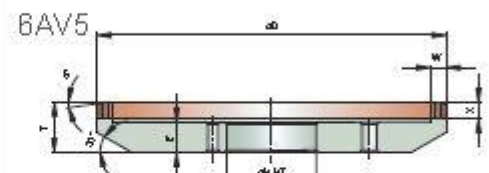
Scale 22



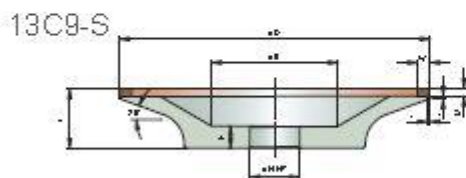
Scale 25



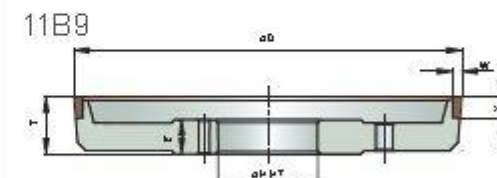
Scale 22



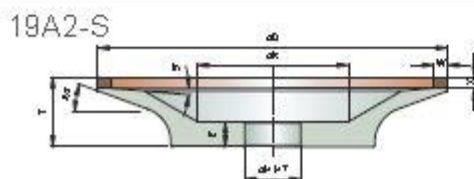
Scale 25



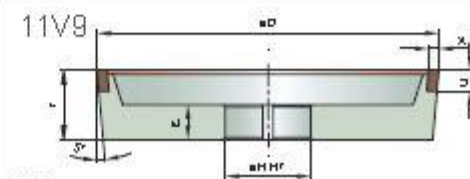
Scale 20



Scale 20



Scale 20



Scale 20

Översikt Formtyper Såg och klingskärpning

| | |
|--------------------------|-------------------------------|
| | <p>4B9</p> <p>Såg 15</p> |
| <p>4A2</p> <p>Såg 12</p> | <p>4BT9-861</p> <p>Såg 16</p> |
| <p>4A2</p> <p>Såg 12</p> | <p>4C9</p> <p>Såg 11</p> |
| <p>4B9</p> <p>Såg 13</p> | <p>4C9</p> <p>Såg 11</p> |
| <p>4B9</p> <p>Såg 13</p> | <p>4V2</p> <p>Såg 13</p> |
| <p>4B9</p> <p>Såg 14</p> | <p>4V2</p> <p>Såg 13</p> |
| <p>4B9</p> <p>Såg 14</p> | <p>4V2</p> <p>Såg 13</p> |
| <p>4B9</p> | <p>4V2</p> |